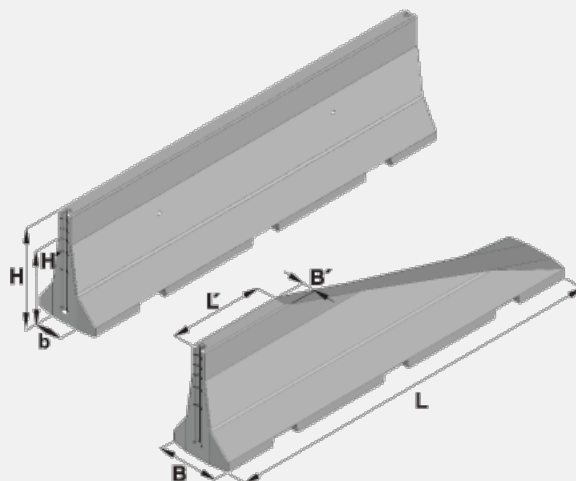


## Betonové svodidlo BSV typ ŽPSV 120/O-K

07 Čerčany



Trademark	Dimensions (cm)					Concrete Class	Volume (m3)	Weight (kg)
	L	B	H	B_1	B_2			
ABH 206-19	399	69	120	15	28	C 30/37-XF4	0,9555	2341

### Usage:

Betonová svodidla BSV typu ŽPSV patří k silničním záchytným systémům, které jsou instalovány na krajnici nebo ve středním dělicím pásu pozemní komunikace (silnice, dálnice, mosty apod.). Účelem svodidel je zadržet a přeměřovat neovládané vozidlo při zajištění přiměřené bezpečnosti cestujících ve vozidle a jiných uživatelů pozemní komunikace. Betonové svodidlo BSV typ ŽPSV 120/O-K je svodidlo oboustranné, koncové, výšky 1200 mm, používané na začátku a na konci svodidla. Se svodidlem je manipulováno pomocí zvedacích zařízení, obvykle jeřábů, a to s použitím textilních závěsů, které jsou provlečeny za krajní odvodňovací otvory.

Technické parametry a podmínky prostorového zabudování upřesňují technické podmínky výrobce TP 01/2021/CZ ŽPSV.