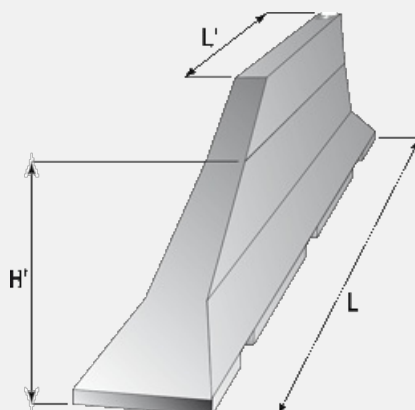


Betonové svodidlo BSV typ ŽPSV 110/O-K

41 Litice



Trademark	Dimensions (cm)							Concrete Class	Volume (m3)	Weight (kg)
	L	B	H	L_1	H_1	B_1	B_2			
ABH 202-19	399	64	110	96	90	15	28	C 30/37-XF4	0,9080	2230

Usage:

Betonová svodidla BSV typu ŽPSV patří k silničním záchytným systémům, které jsou instalovány na krajnici nebo ve středním dělicím pásu pozemní komunikace (silnice, dálnice, mosty apod.). Účelem svodidel je zadržet a přeměřovat neovládané vozidlo při zajištění přiměřené bezpečnosti cestujících ve vozidle a jiných uživatelů pozemní komunikace.

Betonové svodidlo BSV typ ŽPSV 110/O-K je svodidlo oboustranné, koncové, výšky 1100 mm, používané na začátku a na konci svodidla. Se svodidlem je manipulováno pomocí zvedacích zařízení, obvykle jeřábů, a to s použitím textilních závěsů, které jsou provlečeny za krajní odvodňovací otvory.

Technické parametry a podmínky prostorového zabudování upřesňují technické podmínky výrobce TP 01/2021/CZ ŽPSV.