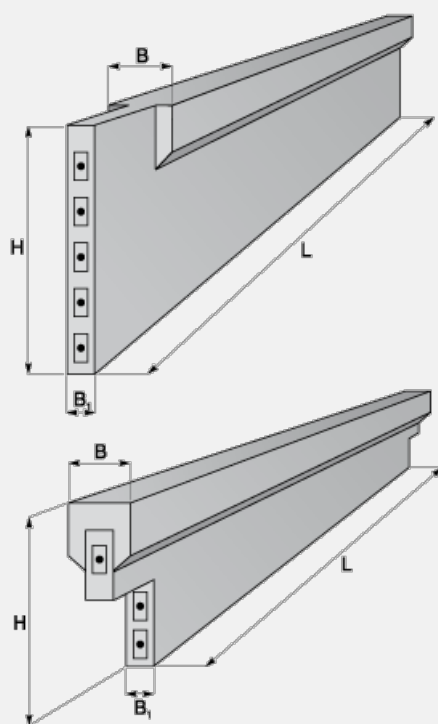


Zakázková výroba železobetonových vazníků a vaznic

07 Čerčany



Trademark	Dimensions (cm)			Weight (kg)
	L	B	H	
ZV 004	max 2600 - 3600	max 100	max 220	max 32 000 - 70 000

Usage:

Vazníky a vaznice jsou navrhovány pro konstrukce střech rozlehlých objektů s požadavkem uvolněné vnitřní dispozice jako jsou supermarkety, hypermarkety, skladové a výrobní haly apod. Modulová skladba je navrhována dle požadavků investora od 15 m rozpětí do 30 m. Vazníky se ukládají přímo na sloupy nebo na průvlaky. Tento konstrukční prvek je vhodný k vytváření pultových i sedlových střech. Průřez je volen ve tvaru T. V hlavě vazníku a vaznice lze při výrobě zabudovat spojovací materiál pro uchycení vaznic, či trapézového plechu. Dílce mohou být odlehčeny otvory.