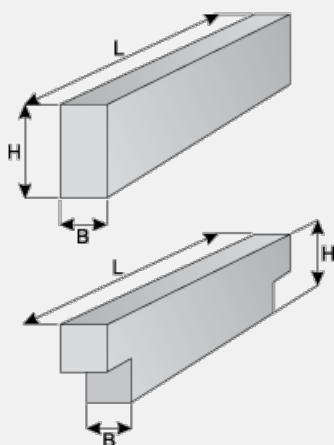


Zakázková výroba základových trámů

41 Litice



| Trademark | Dimensions (cm) | | |
|-----------|-----------------|---|---|
| | L | B | H |
| ZV 011 | * | * | * |

Usage:

* - dle projektové dokumentace, bez omezení

Prefabrikované základové trámy se používají ke zrychlení postupu výstavby a ke snížení staveništní pracnosti při zakládání prefabrikovaných skeletů. Rozměry prvků jsou navrženy pro běžně používané rozměry sloupů a rozměry prostorového uspořádání skeletových staveb.