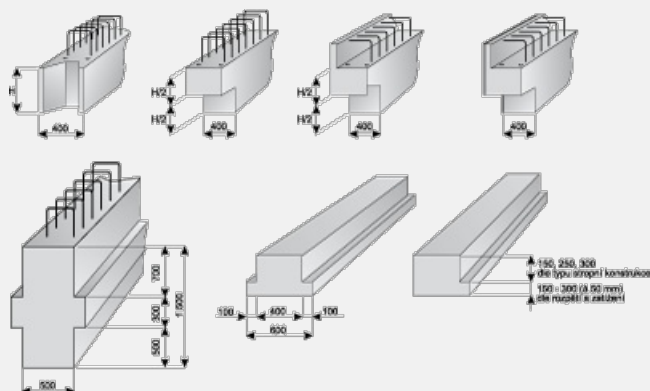


Zakázková výroba trámů; průvlaků a ztužidel

07 Čerčany



Trademark	Dimensions (cm)			Weight (kg)
	L	B	H	
ZV 012	max 2600 - 3000	max 100 - 120	max 120 - 220	max 32 000 - 70 000

Usage:

Nosné tyčové dílce, které spolu se svislými prvky vytváří základní osnovu skeletového systému. Uložení a tvar dílců lze variabilně přizpůsobit jeho požadovaným funkcím. Pohledové plochy jsou vyráběny, aby splňovaly náročné požadavky na finální úpravu povrchu.