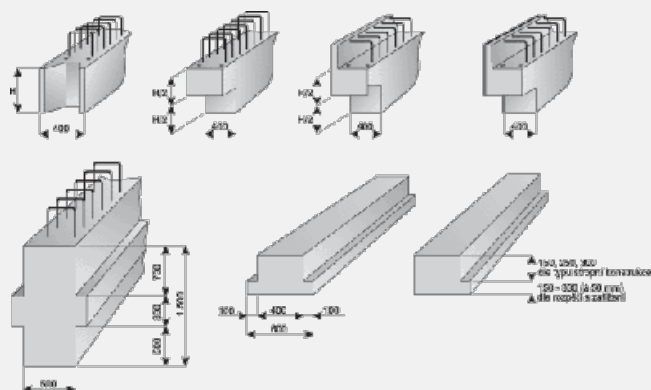


# Zakávková výroba trámů; průvlaků a ztužidel (Če)

11 Borohrádek



Trademark	Dimensions (cm)			Weight (kg)
	L	B	H	
RZT 006/19	max. 2600	max. 120	max. 220	max. 32000

## Usage:

Nosné tyčové dílce, které spolu se svislými prvky vytváří základní osnovu skeletového systému. Uložení a tvar dílců lze variabilně přizpůsobit jeho požadovaným funkcím. Pohledové plochy jsou vyráběny, aby splňovaly náročné požadavky na finální úpravu povrchu.