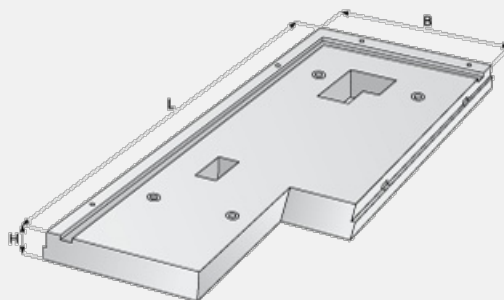


## Zakázková výroba stropních desek a panelů

07 Čerčany



Trademark	Dimensions (cm)			Weight (kg)
	L	B	H	
ZV 005	max 700 - 1200	max 350 - 380	*	max 20 000 - 40 000

### Usage:

\* - dle projektové dokumentace, bez omezení

Železobetonové deskové dílce pro vytváření stropních konstrukcí bytových a občanských staveb. Vyrábějí se v náročných tvarech s prostupy a navrhují se zejména tam, kde nelze umístit sériově vyráběné stropní panely. Dílce jsou opatřeny kotevními prvky pro kvalitní vzájemné propojení. Do panelů se zabudovávají vedení pro uložení elektroinstalací.