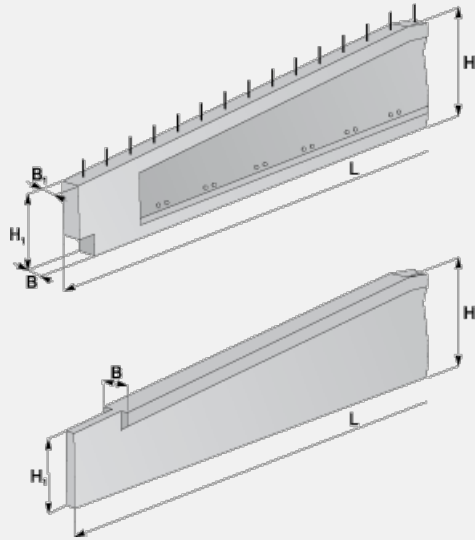


Zakázková výroba předpjatých vazníků

41 Litice



Trademark	Dimensions (cm)			Weight (kg)
	L	B	H	
ZV 013	max 3600	max 100	max 220	max 70 000

Usage:

Pro sedlové střechy halových objektů do rozpětí 24 m. Typově jsou vyráběny vazníky předpjaté průřezu I, skladebné délky 18 m a 24 m. Tyto vazníky mají zazubené zhlaví pro osazení na sloup, popřípadě na průvlak. Typové vazníky jsou navrženy pro modul rámu 6 m (pro střešní kazetové železobetonové panely) pro výpočtové zatížení stálé + nahodilé 3,16 kN/m². Trny vyčnívající z horní příruby lze při alternativním řešení zastřešení nahradit zabudovanými ocelovými deskami pro svárové uchycení ocelových vaznic nebo trapézového plechu. Pod vazníky je možno zavěsit podhled o celkové hmotnosti do 50 kg/m². Nad spodní přírubou jsou po 150 cm dvojice otvorů pro uchycení podhledu, osvětlení nebo vedení instalace. Vazníky jiných rozměrů jsou řešeny individuální výrobní dokumentací.