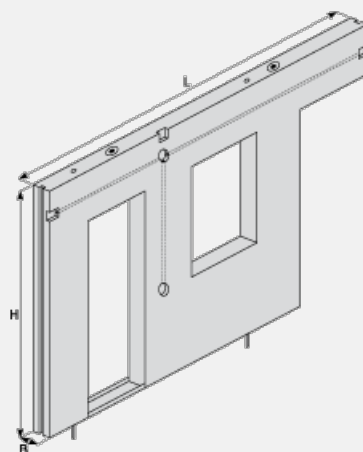
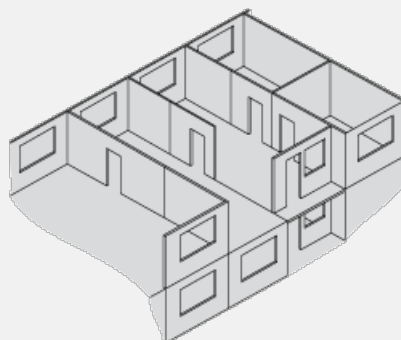


## Zakázková výroba nosných a výplňových stěnových panelů

07 Čerčany



Trademark	Dimensions (cm)			Weight (kg)
	L	B	H	
ZV 006	max 1200 - 1300	max 300 - 350	*	max 20 000 - 40 000

### Usage:

\* - dle projektové dokumentace, bez omezení

Prefabrikované stěnové panely pro bytovou a občanskou výstavbu. Dílce jsou opatřeny kotvícími prvky k vzájemnému spojení. V panelech je zabudováno vedení pro tažení elektroinstalací. Systém je vhodný pro stavbu rodinných domů, zejména však pro hromadnou bytovou výstavbu.