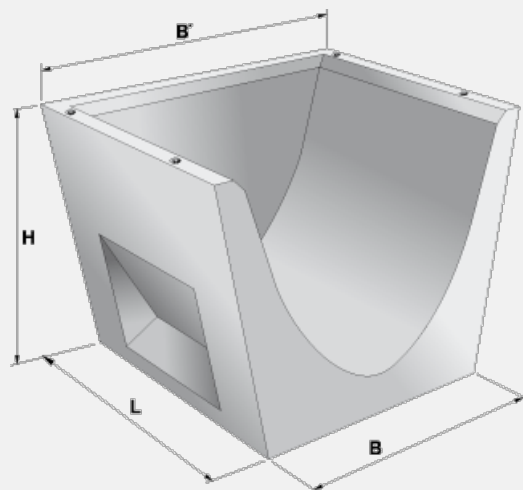


Skladovací box kulatiny 2

41 Litice



| Trademark | Dimensions (cm) | | | | Concrete Class | Volume (m3) | Weight (kg) |
|------------|-----------------|-----|-----|-------|----------------|-------------|-------------|
| | L | B | H | B_1 | | | |
| YZP 011-19 | 170 | 218 | 230 | 304,3 | C 35/45 - XF1 | 4,7000 | 11750 |

Usage:

Skladovací boxy kulatiny slouží ke skladování a manipulaci s dřevěnou kulatinou v dřevozpracujícím průmyslu. Manipulace je prováděna pomocí přepravních úchytů s kulovou hlavou.