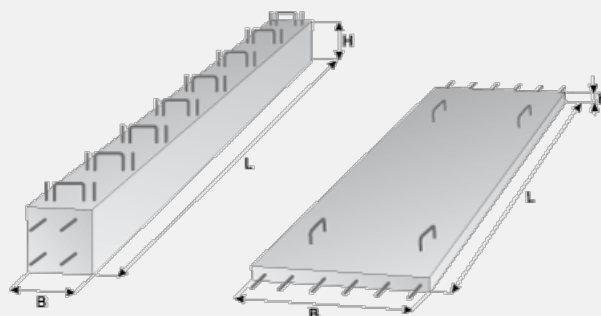


## Zakázková výroba mostů AMOS

41 Litice



Trademark	Dimensions (cm)			Weight (kg)
	L	B	H	
ZV 001	1300	*	*	max 11 700

### Usage:

\* - dle projektové dokumentace, bez omezení

Prefabrikáty mostů AMOS jsou určeny pro mosty malých a středních rozpětí silničních a železničních mostů. Tato konstrukce je tvořena systémem podélných nosníků AMOS, spolupůsobících prostřednictvím spřažené monolitické desky tvořené prefabrikovanými deskami AMOS jako ztracené bednění. Konstrukce umožňuje libovolné geometrické uspořádání půdorysu mostu a libovolný počet polí. Prefabrikáty mostů AMOS jsou vhodné jak pro výstavbu nových konstrukcí, tak pro náhradu stávajících a nevyhovujících konstrukcí. Výhoda variabilního řešení se uplatní při výměně vodorovných nosných konstrukcí - při současném zachování spodních staveb. Mosty AMOS je možné navrhovat jako konstrukce přímo pojižděné, tak i přespané.

V případě jiných požadavků odběratele je možno po dohodě výrobce s projektantem rozměry nosníků upravit.