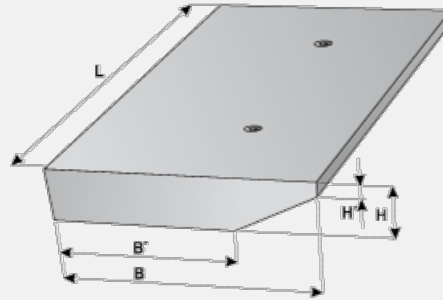


Zákrytová deska B hladká

31 Doloplazy



Trademark	Dimensions (cm)					Concrete Class	Volume (m3)	Weight (kg)
	L	B	H	H_1	B_1			
IZX 402/19	177	55	16	6	30	C 35/45-XF4	0,1336	340

Usage:

Slouží k zakrytí tramvajových tratí o rozchodu 1 435 mm. Zákrytové desky B jsou určeny pro uložení vně kolejového pásu. Jsou vhodné pro všechny druhy tramvajových svršků - kombinace různých prahů, kolejnic a upevnění. Zákrytové desky jsou dimenzovány na silniční zatížení automobilovým provozem podle ČSN 736114 a ČSN 730035, a to na tlak nápravy 110 kN. Manipulace je prováděna pomocí přepravních úchytů s kulovou hlavou.