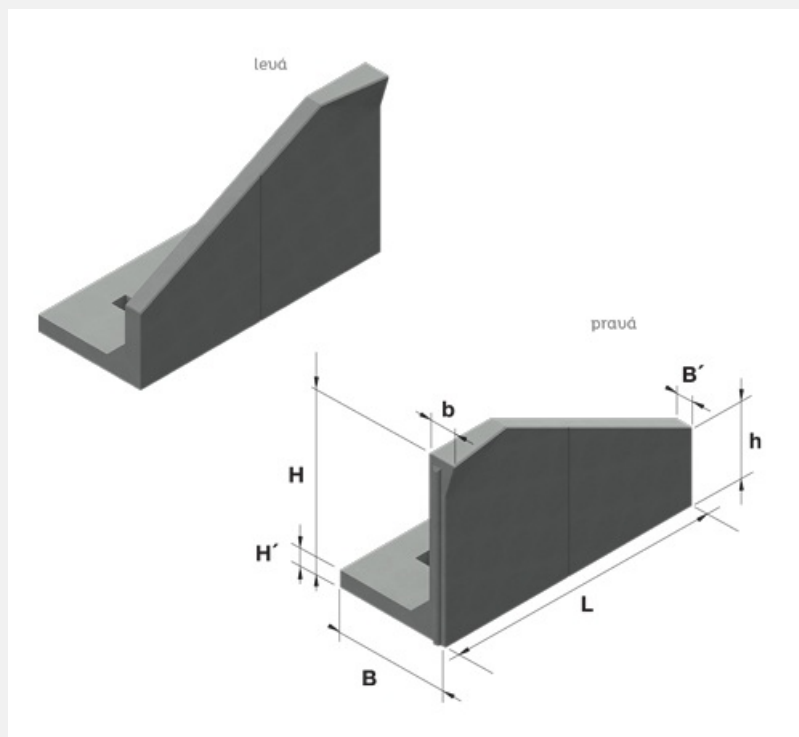


Svahová hrana SHH 130-20 pravá

07 Čerčany



Trademark	Dimensions (cm)							Concrete Class	Volume (m3)	Weight (kg)
	L	B	H	H_1	H_2	B_1	B_2			
AZZ 146-19.200	199.5	85	130	12	55	13	20	C 30/37-XF4	0,4517	1084

Usage:

Svahová hrana SHH 130-20 pravá slouží k ukončení ostrovního nástupiště, realizovaného pomocí nástupištích hran HH 130-20, a to svahem ve sklonu 1:2.