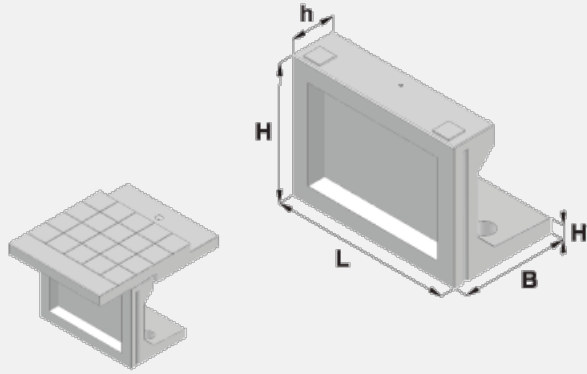


Nástupištní obrubník L 75N

61 Uherský Ostroh



Trademark	Dimensions (cm)				Concrete Class	Volume (m3)	Weight (kg)
	L	B	H	B_1			
ABZ 041-19	99,5	60	75	25	C 30/37-XF4	0,1528	363

Usage:

Je určen pro spodní stavbu mimoúrovňových nástupišť s nástupní hranou 550 mm v kombinaci s nástupištní konzolovou deskou lomenou. Prefabrikát je ve spodní části opatřen 3 závitovými pouzdry M16 pro výškovou rektifikaci při montáži v rozsahu cca 20-25 mm. Přikotvení prefabrikátu proti posunu a překlopení je realizováno přes 3 kotvící otvory kuželového tvaru průměru min. 100 mm. Tyto otvory současně slouží pro rovnoměrné podlití spáry samozhutitelným betonem SCC. Výrobce doporučuje při výrobě SCC na stavbě pytlovaný samozhutitelný beton fi SIKA. Prefabrikát je opatřen na jedné boční straně svislým pryžovým těsněním z odolné EPDM, která zapadá do drážky druhého prefabrikátu. Tím dochází k dokonalému utěsnění spáry a zabraňuje se vyplavování jemných částic podkladních vrstev krytu nástupiště vlivem hromadění dešťových vod.