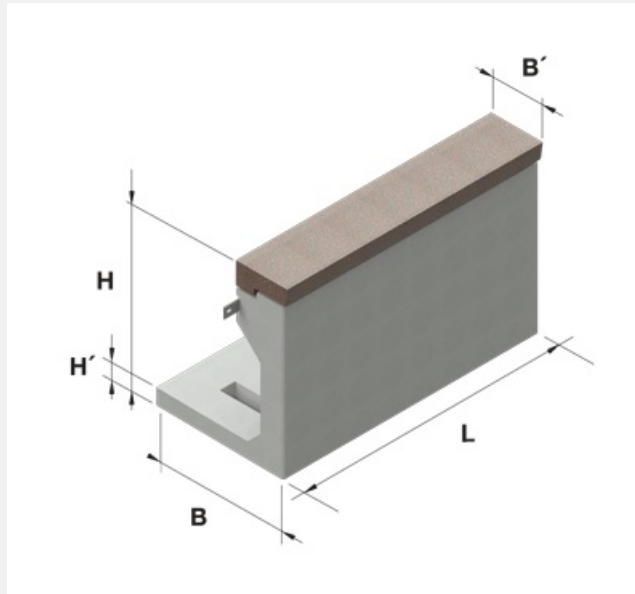


Nástupištní blok LH 116 K

07 Čerčany, 31 Doloplazy



Trademark	Dimensions (cm)					Concrete Class	Volume (m ³)	Weight (kg)
	L	B	H	H ₁	B ₁			
AZZ 085-19	199,5	100	130	12	40	C 30/37-XF4, XA1	0,7105	1705

Usage:

Slouží ke stavbě ostrovních nástupišť, tvořených z ŽB prefabrikátů tvaru „L“ s rozšířenou hlavou pro montáž kamenné nástupištní hrany. Nástupištní bloky LH 116 K se kladou v řadě za sebou na podkladní betonovou desku. Po výškové a směrové rektifikaci se provede vzájemné spojení sousedních dílců pomocí ocelové pásnice a dvojic ocelových šroubů s šestihrannou hlavou, opatřené ocelovými podložkami. Spoj je zapuštěný, nebrání použití nopkové fólie v místě spáry podle požadavků vzorových listů. Prefabrikované dílce se podlévají samozhutňujícím betonem přes 4 kusy obdélníkových zalévacích otvorů, vytvořených v úložné desce nástupištního bloku. Proti případnému vodorovnému posunu se předepisuje zapuštění betonářské výztuže do podkladního betonu do předvrtaných otvorů v místě zalévacích otvorů v souladu s požadavky vzorových listů. Ukončení nástupiště lze provést pomocí svahového bloku LH 116 KP/L, případně za použití rampových dílců či monolitickým ukončením podle projektu.