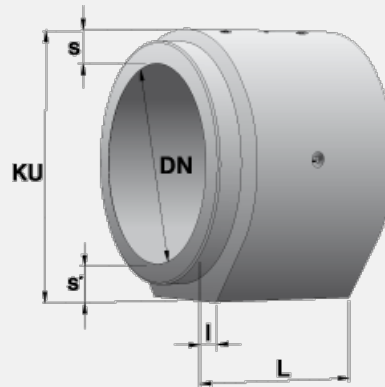


Železobetonová trouba patková DN 1200 S

07 Čerčany



Trademark	Dimensions (cm)						Concrete Class	Volume (m3)	Weight (kg)
	L	D	L_2	D_1	T_1	T_2			
TZP 043-19	110	120	10	162	21	21	C 50/60-XF4	0,9700	2330

Usage:

Železobetonové trouby patkové DN 800 S, 1000 S, 1200 S jsou určeny pro stavby jedno a více otvorových propustků pod silničním tělesem. Volbou pevnostní třídy betonu a způsobem vyztužení zajišťují minimální únosnost ve vrcholovém tlaku $F_n = 142 \text{ kN/m}$ pro DN 800mm, $F_n = 130 \text{ kN/m}$ pro DN 1000 a $F_n = 118 \text{ kN/m}$ pro DN 1200mm. Tyto hodnoty zabezpečují použití trub do hloubky výkopu pro uložení v rýze 5,9 – 7,0m (DN 800), 5,5 – 6,5m (DN 1000) 4,5 – 5,3m (DN 1200). Pro uložení v násypu zabezpečují tyto hodnoty: DN 800 – max. 5,9m, DN 1000 do 4,8m, DN 1200 do 3,9m. Není uvažováno s přitížením silniční dopravou. Pro tyto případy je nutné zpracovat samostatné statické posouzení.

Jedná se o duté dílce s vnitřním kruhovým průřezem ve spodní části opatřené rovnou úložnou plochou – patka trouby. Čela trub jsou opatřena tvarovanou polodrážkou, kdy vnější polodrážka tvoří tzv. hrdlo, které nevystupuje z vnějšího obrysu. Vnitřní polodrážka tvoří tzv. dřík. Dokonalé těsnění spojů jednotlivých trub zajišťuje integrované pryžové těsnění, zabudované v drážce po obvodu hrdla. Ve stěnách trub jsou zabudovány přepravní úchyty s kulovou hlavou odpovídající nosnosti, umožňující veškerou manipulaci ve svislé nebo vodorovné poloze při nakládce, otáčení pokládce a montáži. ŽB trouby patkové se ukládají na průběžný monolitický základ. Betonový základ usnadňuje vzájemné zasunutí trub. Železobetonové trouby patkové DN 800 s, 1000 s, 1200 S jsou vyráběny z betonu pevnostní třídy C 35/45, pro stupeň vlivu prostředí XC4, XD3, XF4, XA1.