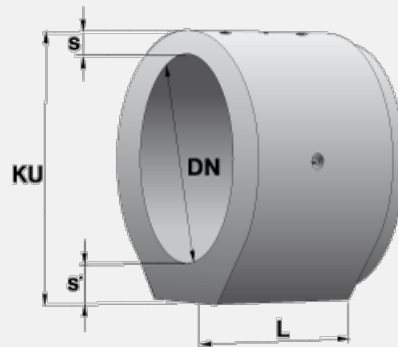


Vtaková železobetonová trouba patková DN 800

07 Čerčany



Trademark	Dimensions (cm)					Concrete Class	Volume (m3)	Weight (kg)
	L	D	D_1	T_1	T_2			
TZP 021-19	100	80	116	19	17	C 50/60-XF4	0,5110	1250

Usage:

Jsou určeny pro ukončení trubních propustků na vtokové straně pod drážním nebo silničním tělesem. Železobetonové trouby patkové DN 800, 1000, 1200 včetně trub patkových vtokových a šikmých koncových jsou určeny pro stavby jedno a více otvorových propustků pod drážním tělesem. Vyhovují statickým účinkům od modelu zatížení 71 se součinitelem alfa = 1,21 a od modelu zatížení SW/2 dle ČSN EN 1991-2. Výška přesypávky (vzdálenost od rubové strany vrchlíku trouby ke spodní - úložné ploše pražce) činí pro 0,30 až 10,0m. Jedná se o duté dílce s vnitřním kruhovým průřezem ve spodní části opatřené rovnou úložnou plochou - patka trouby. Čela trub jsou opatřena tvarovanou polodrážkou, kdy vnější polodrážka tvoří tzv. hrdlo, které nevystupuje z vnějšího obrysu. Vnitřní polodrážka tvoří tzv. dík. Vtakové ŽB trouby trouby patkové hrdlo nemají. Dokonalé těsnění spojů jednotlivých trub zajišťuje integrované pryžové těsnění zabudované v drážce po obvodu hrdla. Ve stěnách trub jsou zabudovány přepravní úchyty s kulovou hlavou odpovídající nosnosti a umožňující veškerou manipulaci ve svislé nebo vodorovné poloze při nakládce, otáčení pokládky a montáži. Pro měření a případné uzemnění bludných proudů jsou všechny trouby z vnější strany na vrchní straně uprostřed opatřeny závitovým přepravním úchytem, který je vodivě propojen s betonářskou výztuží trouby. ŽB trouby patkové se ukládají zpravidla na průběžný monolitický základ. Betonový základ usnadňuje vzájemné zasunutí trub. Únosnost ŽB trub patkových však umožňuje pokládat trouby i na ztuhlé vrstvě štěrku nebo vrstvě vibrovaného štěrku nebo lze použít prefabrikované základy pro urychlení výstavby propustku, avšak pouze po individuálním statickém posouzení a schválení. Podmínky a způsoby založení upravuje mostní vzorový list MVL 649. Železobetonové trouby patkové jsou vyráběny z betonu pevnostní třídy C 50/60, pro stupeň vlivu prostředí XC4, XD3, XF4, XA1.