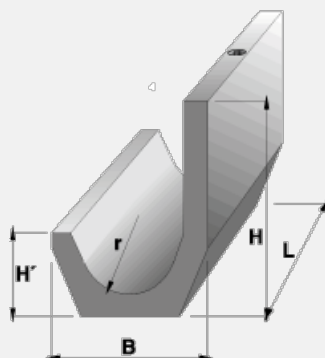


Příkopový žlab J

07 Čerčany



Trademark	Dimensions (cm)					Concrete Class	Volume (m3)	Weight (kg)
	L	B	H	H_1	R_2			
TZM 201-19	100	65	90	35	20	C 30/37-XF3	0,1590	390

Usage:

Pro vytváření odvodňovacích koryt při tělesech železničních tratí nebo ostatních komunikací. Pro zakrytí je zapotřebí tří poklopů na jeden žlab. Manipulace je prováděna pomocí přepravních úchytů s kulovou hlavou.