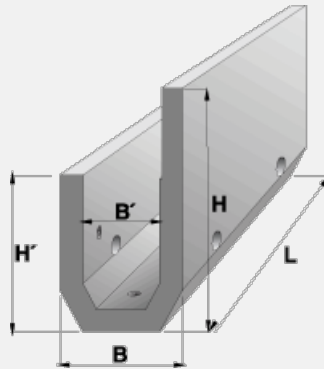


Příkopový žlab J-velký

61 Uherský Ostroh



Trademark	Dimensions (cm)					Concrete Class	Volume (m3)	Weight (kg)
	L	B	H	H_1	B_1			
TZM 203-19	249	70	140	90	44	C 30/37-XF3	0,7312	1790

Usage:

Pro vytváření odvodňovacích koryt při tělesech železničních tratí nebo ostatních komunikací. Pro zakrytí je zapotřebí osmi poklopů na jeden žlab. Příkopový žlab J - velký má ve svislých stěnách čtyři otvory Js 100 mm se spádem 5 % dovnitř. Manipulace je prováděna pomocí přepravních úchytů s kulovou hlavou.