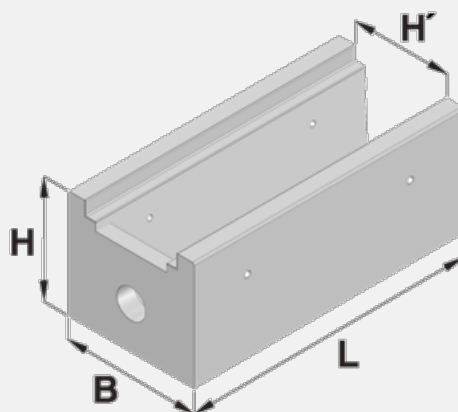


Odvodňovací žlab s mříží vývodem

41 Litice



Trademark	Dimensions (cm)				Concrete Class	Volume (m3)	Weight (kg)
	L	B	H	H_1			
TZM 302-19	150,8	70	60	50,5	C 35/45-XF4	0,3683	902

Usage:

Odvodňovací žlaby s mříží jsou železobetonové prefabrikáty tvaru písmene U zakryté 3 kusy plastových nebo ocelolitinových mříží s únosností D400 dle ČSN EN 124. Kontaktní plochy uložení mříží jsou zpevněny ocelovými válcovanými profilem tvaru L. Prefabrikáty jsou určeny pro vytváření odvodňovacích žlabů vozovek pozemních komunikací, zejména před železničními přejezdy, pro parkovací a skladové plochy, překladiště a přístavy. Dílce jsou dimenzovány pro skupinu 4 (třída D400) dle ČSN EN 1433. U železničních přejezdů se doporučuje osazení odvodňovacích žlabů z důvodu zajištění stability podloží ve vzdálenosti min. 2,5 m od osy koleje. Odvodňovací žlab s mříží plně nahrazuje prahovou vpusť ev. č. 593 831 010 217. Tvoří doplněk běžného dílu odvodňovacího žlabu s mříží.