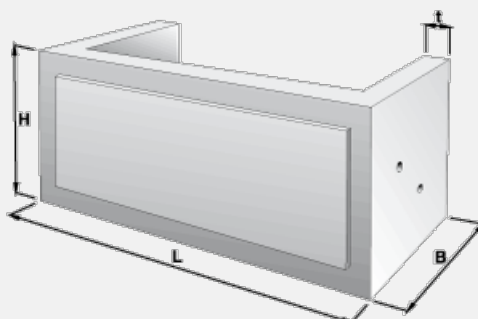


Prvek zárubní zdi PU1

07 Čerčany



Trademark	Dimensions (cm)				Concrete Class	Volume (m3)	Weight (kg)
	L	B	H	T_2			
IZT 70/19	296	151	121	18	C 30/37-XF4	1,9500	4880

Usage:

Pro sestavování montovaných zárubních zdí nízkých a středně vysokých ve sklonech 5 : 1, 10 : 1, 20 : 1. Jsou navrženy pro zatížení vlastní vahou prvků, výplňové zeminy a svahu. Čelní plocha je esteticky upravena. Prvek PU3 je posledním prvkem opěrné zdi pod monolitickou betonovou římsou. Prvek PU4 je ukládán jako první na základ. Sestavování jednotlivých prvků zárubních zdí je shodné jako u prvků opěrných zdí U1 až U4, které se provádí podle typového podkladu schváleného FMD Odb. 6. s č. j. 16364/1984-06 dne 10. 9. 1984, vydaným firmou SUDOP Praha a.s.