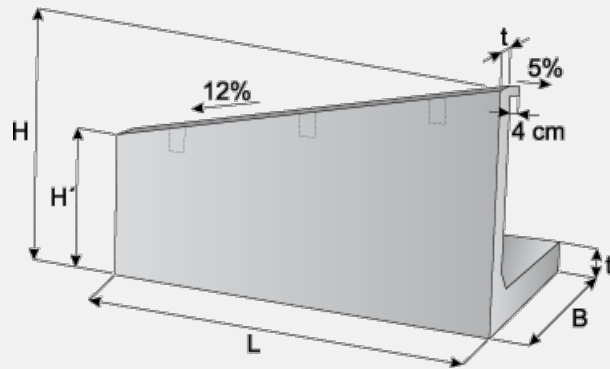


Prvek římsové zídky 1 levý (pravý)

07 Čerčany



Trademark	Dimensions (cm)					Concrete Class	Volume (m3)	Weight (kg)
	L	B	H	H_1	T_2			
IZT 62/19	296	149	119	83,5	18	C 30/37-XF4	1,2555	3150

Usage:

VYOBRAZEN PRAVÝ. Výrobky jsou určeny pro vytváření prefabrikované římsové zídky před a za mostem, jak v oblouku, tak přímé trati. Jsou vyráběny levé a pravé. Prvky římsové zídky 1,2 jsou opatřeny spádovanou stříškou s otvory pro zábradlí. Výrobky jsou navrženy pro zatížení vlastní vahou prvků, výplňové zeminy a pro zatížení zatěžovacím vlakem ČSD T, jehož normové zatížení je dáno sestavou nápravových sil 4 x 312,5 kN a rovnoměrným zatížením 100 kN/m.