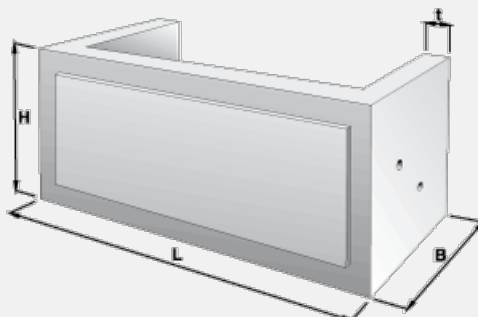


Krabicový díl opěrných zdí U1

07 Čerčany



Trademark	Dimensions (cm)				Concrete Class	Volume (m3)	Weight (kg)
	L	B	H	T_2			
IZT 55/10	296	151	121	18	C 30/37-XF4	1,9500	4880

Usage:

Pro sestavování montovaných opěrných zdí nízkých středně vysokých ve sklonech 5 : 1, 10 : 1, 20 : 1. Jsou navrženy pro zatížení vlastní vahou prvků a výplňové zeminy, pro zatížení základním zatěžovacím vlakem ČSD T, jehož normové zatížení je dáno sestavou nápravových sil 4 x 312,5 kN rovnoměrným zatížením 100 kNm-1. Čelní plocha je esteticky upravena. Prvek U3 je posledním prvkem opěrné zdi pod monolitickou betonovou římsou. Prvek U4 je ukládán jako první na základovou spáru. Sestavování jednotlivých krabicových dílů se provádí dle typového podkladu schváleného FMD Odb. 6, č. j. 16364/1984-06 dne 10. 9. 1984, vydaným firmou SUDOP Praha a.s.