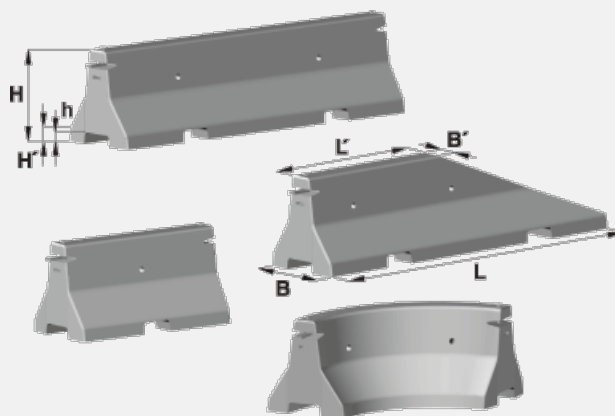


## Prvek stabilní vodící stěny R100-90

61 Uherský Ostroh



Trademark	Dimensions (cm)			Concrete Class	Volume (m <sup>3</sup> )	Weight (kg)
	B	H	R			
ABH 40-19	45	50	100	C 30/37-XF4	0,1385	332