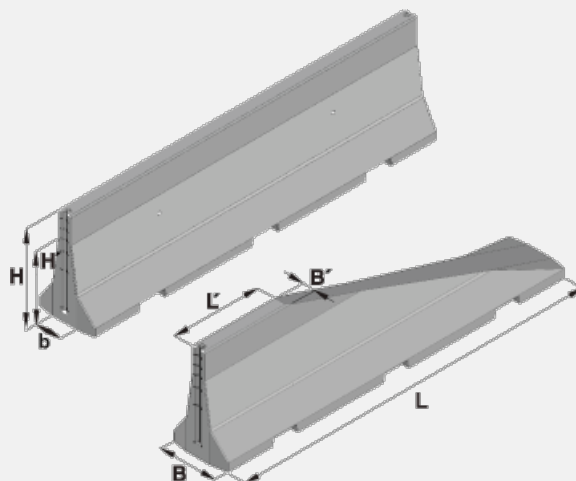


## Betonové svodidlo BSV typ ŽPSV 120/O

07 Čerčany



Trademark	Dimensions (cm)					Concrete Class	Volume (m3)	Weight (kg)
	L	B	H	B_1	B_2			
ABH 207-19	399	64	120	15	28	C 30/37-XF4	1,2745	3223