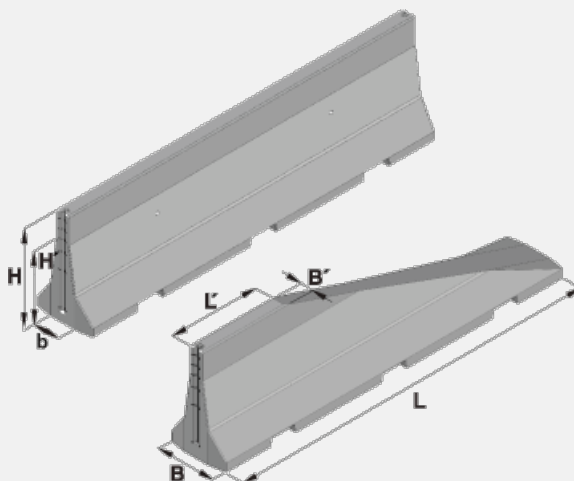


Betonové svodidlo BSV typ ŽPSV 120/O-K

07 Čerčany



Trademark	Dimensions (cm)					Concrete Class	Volume (m3)	Weight (kg)
	L	B	H	B_1	B_2			
ABH 206-19	399	69	120	15	28	C 30/37-XF4	0,9555	2341