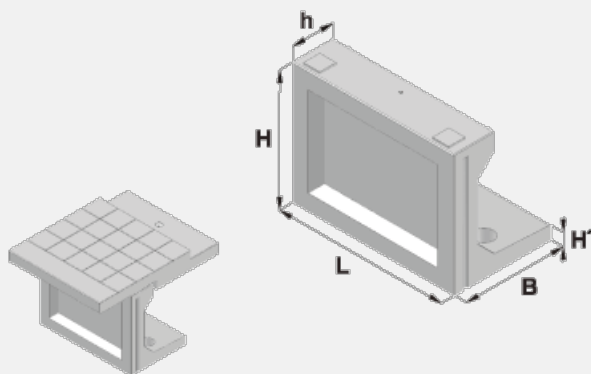


Nástupištní obrubník L 75N

61 Uherský Ostroh



Trademark	Dimensions (cm)				Concrete Class	Volume (m3)	Weight (kg)
	L	B	H	B_1			
ABZ 041-19	99,5	60	75	25	C 30/37-XF4	0,1528	363