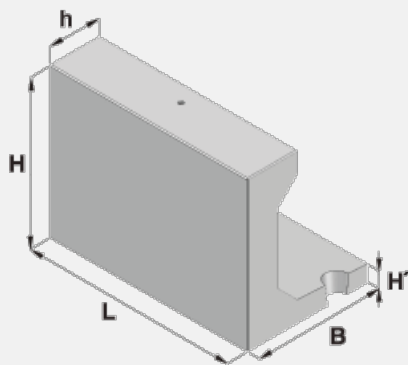


Nástupištní obrubník L 75

61 Uherský Ostroh



Trademark	Dimensions (cm)					Concrete Class	Volume (m3)	Weight (kg)
	L	B	H	H_1	H_2			
ABZ 040-19	99,5	60	75	8	25	C 30/37-XF4	0,1722	405