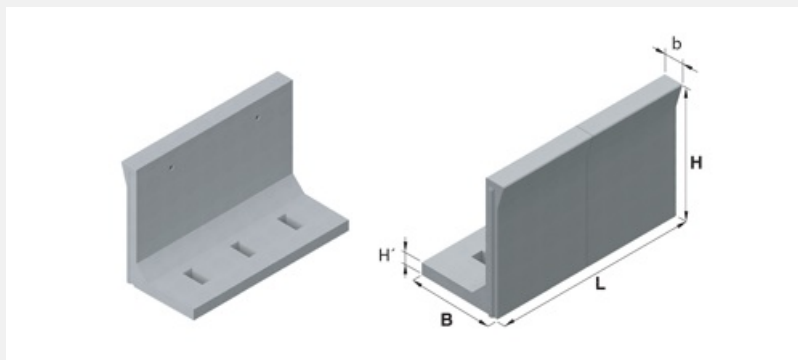


Nástupištní hrana HH 130-20

07 Čerčany, 31 Doloplazy



Trademark	Dimensions (cm)					Concrete Class	Volume (m3)	Weight (kg)
	L	B	H	H_1	B_2			
AZZ 145-19	199,5	85	130	12	20	C 30/37-XF4	0,5399	1295