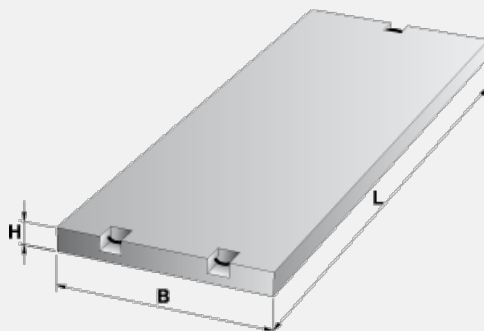


## Silniční panel 300/100/21.5

61 Uherský Ostroh



Trademark	Dimensions (cm)			Concrete Class	Volume (m3)	Weight (kg)
	L	B	H			
IZD 07/19	300	100	21,5	C 25/30-XF1	0,6450	1580

### Usage:

Silniční panely slouží pro zhotovení betonové plochy, parkovací plochy, krytu dočasných vozovek staveništních komunikací nebo objížďek veřejných komunikací apod. U panelů je předpokládáno opakované použití, ale nevylučuje se trvalé použití. Panely se vyrábí o plném průřezu, boční stěny mohou být kolmé nebo zkosené v příčném i podélném směru, dle výrobní technologie daného závodu. Manipulace je prováděna pomocí přepravních úchytů s kulovou hlavou, nebo manipulačních háků. Panely jsou navrženy pro zatížení stanovené ČSN EN 1991-2 Eurokód 1: Zatížení konstrukcí – Část 2. Zatížení mostů dopravou, pro zatížení návrhovou nápravou v souladu se modelem zatížení LM2.